

NOUVELLE GÉNÉRATION DE DISPOSITIF DE DOSAGE DE DÉSINFECTANTS

DG 1/III

LE STANDARD EN MATIÈRE DES DOSEURS POUR LA PRODUCTION DE SOLUTIONS DÉSINFECTANTES À PARTIR DE CONCENTRÉS

Ecolab DG 1/III est un dispositif de dosage contrôlé par un micro-processeur. L'appareil est conçu pour la préparation de solutions désinfectantes.

- Précision du dosage selon les exigences du RKI
- Très grande précision de dosage de 0,25% - 5%
- Une technologie fiable pour une utilisation durable
- Utilisation simplifié



CH REP **ECOLAB (SCHWEIZ) GmbH**

Kägenstrasse 10
CH-4153 Reinach
Switzerland

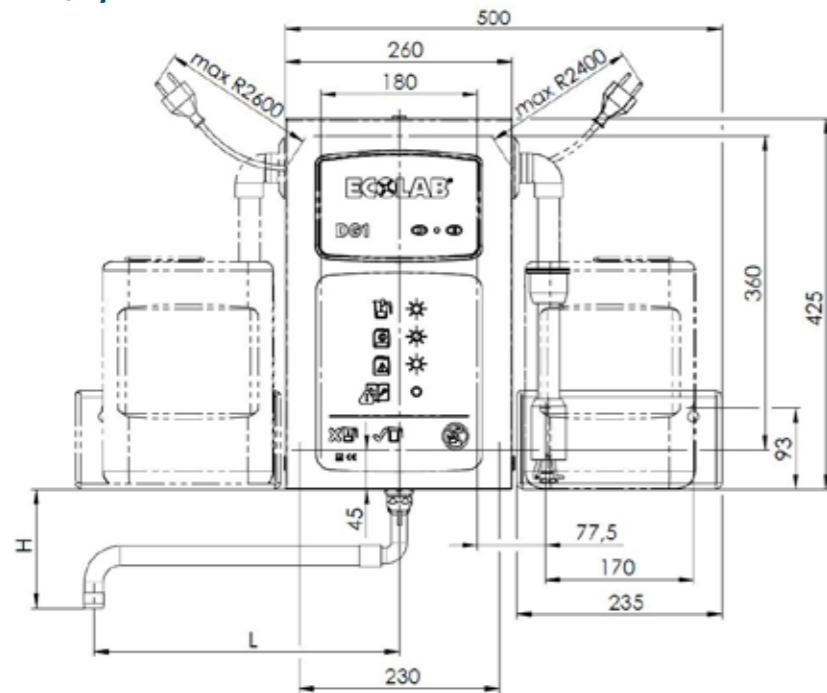
ECOLAB®

www.ecolab.com

Diagramme de connexion pour DG 1/III

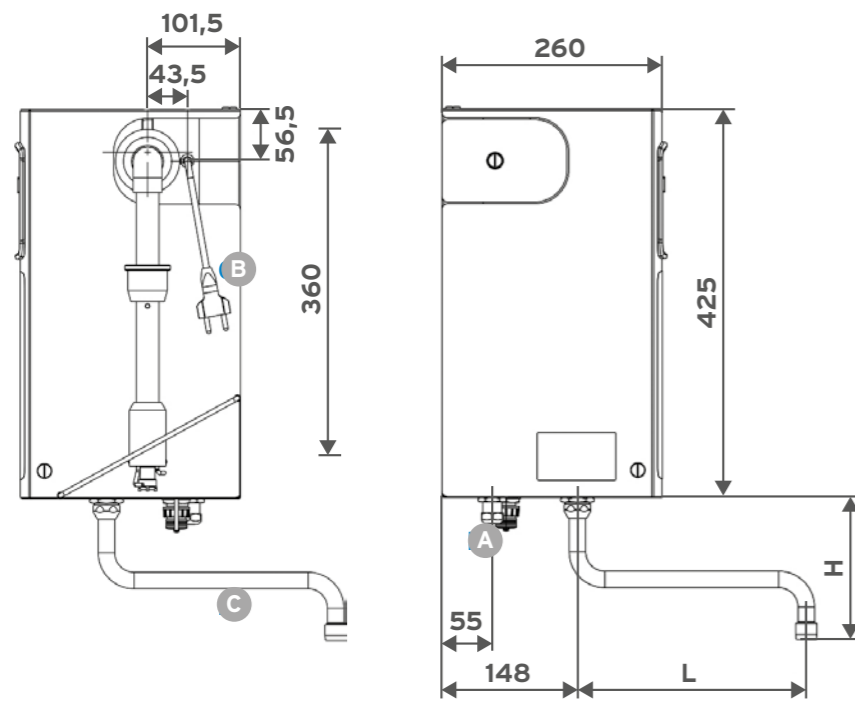
Dimensions de l'appareil et dimensions de raccordement

DG 1/III



BEC D'ÉCOULEMENT PIVOTANT	L	H
	150	138
	200	149
Standard	250	151
	300	153

DG 1/III



CONNEXIONS

- A** Eau pur CU Ø 10 x 1
- B** Câble d'alimentation AC 230V, long de 2,3 m
- C** Bec d'écoulement pivotant

DG 1/III

Le nouveau système de dosage pour la production de solutions désinfectantes

NOTRE PRESTATION	VOTRE BÉNÉFICE
Utilisation simple et intuitive par des opérations basées sur des icônes	Utilisation facile et en toute sécurité
Plage de concentration de 0,25% à 5%	Un dosage flexible pour vos besoins
Boîtier robuste en acier inoxydable, construction solide et composants éprouvés	Durabilité et rentabilité de l'appareil. Maintenance maîtrisée

DESCRIPTION

Le DG 1/III d'Ecolab est un distributeur contrôlé par microprocesseur pour la production de solutions désinfectantes. La précision de dosage extrêmement élevée comprise dans une plage de 0,25 - 5,0% est garantie tandis que l'opération reste extrêmement simple. L'entraînement linéaire numérique assure la précision du dosage et assure une grande fiabilité.

Le désinfectant est dosé proportionnellement dans l'eau courante. Le concentré est fourni par un récipient de 5 - 10 L qui peut être positionné sur la console en acier inoxydable à droite ou à gauche de l'appareil.

La séparation du système selon la norme DIN EN 1717 garantit la protection absolue contre le reflux de désinfectants dans le réseau d'eau potable. La sécurité opérationnelle et la construction robuste (boîtier en acier inoxydable) garantit la fiabilité et la sécurité ainsi que la longévité.

Le DG 1/III est conforme aux exigences de la directive de l'Institut fédéral d'essai des matériaux (BAM) de Berlin et conforme à la directive RKI pour le dosage des désinfectants.

Le haut niveau de sécurité est assuré par:

- Affichage par symboles de l'opération de dosage et des défauts de fonctionnement
- Indication du niveau de remplissage ainsi que du niveau de vide par lance d'aspiration avec électrodes de détection de niveau bas
- Blocage automatique de l'appareil en cas de panne de courant, de manque de produit ou d'eau ou d'absence d'apport de produit

PRODUITS COMPATIBLES

Désinfectants de surfaces:

Incidin™ Pro, Incidin™ Plus, Incidin™ Rapid

Désinfectants d'instruments:

Sekusept™ PLUS

INFORMATIONS DE COMMANDE

PRODUIT	N° D'ARTICLE
DG 1/III EPDM	100 557 53

CARACTERISTIQUES TECHNIQUES

- Plage de réglage: 0,25 - 5%
- Tolérance de dosage: max. +5%
- Prélèvement minimal: 1 litre
- Viscosité de produit: < 50 mPas
- Conductance du produit: > 500 µS/cm
- Qualité de l'eau: qualité de l'eau potable, degré de dureté > 3° dH (pas d'eau déminéralisée, pas d'eau de traitement)
- Pression d'écoulement de l'eau: 0,1 Mpa (1 bar) - 0,7 Mpa (7 bar)
- Séparation du système: type DB conforme à la norme NF EN 1717
- Raccordement de l'eau: raccord de serrage conique 10 mm
- Raccordement électrique: AC 230V
- Tension de fonctionnement: DC 24V
- Dimensions: 500 x 425 x 240 mm (L x H x P), la largeur est indiquée avec le support compris, la hauteur est indiquée sans le bec d'écoulement pivotant
- Poids: env. 14,5 kg
- Classe de protection II

DOMAINES D'APPLICATION

- Hôpitaux
- Maisons de retraite
- Cuisines
- Industrie agroalimentaire
- Industrie pharmaceutique
- Cabinets médicaux
- Dialyses
- Blanchisseries
- Bains
- Tous les domaines qui exigent l'emploi de solutions désinfectantes

CONTENU DE LA LIVRAISON

- Lance d'aspiration mobile avec électrodes indicatrices de réserve et de niveau bas
- Appareil en acier inoxydable (pour des bidons Euro de 5 - 10 litres)
- Bec d'écoulement pivotant (long de 250 mm)
- Vanne d'équerre avec filtre fin (G½ sur LN 10 mm)
- Un kit de montage
- Gabarit de perçage

ECOLAB (SCHWEIZ) GmbH
Kägenstrasse 10
CH-4153 Reinach
Switzerland



ECOLAB DEUTSCHLAND GmbH
Ecolab-Allee 1
40789 Monheim am Rhein
Germany



www.ecolab.com